



Electrolux
PROFESSIONAL

**Modulaire bereidingsapparatuur
700XP Fornuis, gaskookplaat 7 kW, 2
open branders 5,5 kW, gasoven,
bergkast**

ARTIKEL _____

MODEL _____

NAAM _____

SIS _____

AIA _____



371010 (E7STGL3010)

GASFORNUIS,
gaskookplaat 7 kW, 2 open
branders 5,5 kW, 2/1GN
gasoven 6 kW, bergkast

Omschrijving

Product Nr.

- * Fornuis met gasgloeiplaat 690x590x30 mm met ringbrander van 7 kW en twee open branders Ø60 mm van 5,5 kW, een 2/1 GN gas oven, 6 kW, en een draaideurkast
- * De energiezuinige en gepatenteerde "Flower Flame" branders zorgen voor een optimale warmteverdeling onder de pannen
- * Zelfdragende roestvrijstalen constructie, extra versterkt
- * De achterwand en de zijwanden zijn omgezet uit één plaat roestvrijstaal
- * 1,5 mm dik roestvrijstalen bovenblad met vlakke bovenranden voor een strakke verbinding met andere 700XP units
- * Onder de pannendragers een naadloos geperst morsblad met afgeronde hoeken en verhoogd deel rondom de branders
- * Ventilatie opening met afneembaar roestvrijstalen rooster
- * De metalen bedieningsknoppen zijn verdiept op het front geplaatst
- * Gietijzeren gasgloeiplaat met uitneembare middenring, met een maximale temperatuur van 500°C
- * Traploos regelbare centrale ringbrander met waakvlam, piëzo ontsteking en thermokoppel vlambeveiliging
- * De uitneembare open messing branders zijn traploos regelbaar van 1,1 tot 5,5 kW
- * De waakvlammen zijn uitgevoerd met een roestvrijstalen afdekkap en een thermokoppel
- * Per open brander een gietijzeren pannendrager, 380x265 mm,

ook geschikt voor kleine pannen

- * Roestvrijstalen bak- en braadoven, 540x650x300 mm, met afgeronde hoeken en rondom isolatie
- * Geëmailleerde bodemplaat, voor een goede warmteverdeling
- * Dubbelwandige ovendeur, naar beneden scharnierend
- * Uitneembare roestvrijstalen geleiderrekken met 3 paar geleiders voor 2/1GN of 1/1GN, met 60 mm tussenafstand
- * Roestvrijstalen staafbrander met thermokoppel beveiliging, waakvlam met piëzo ontsteking
- * Thermostatische temperatuur regeling, instelbaar 110 - 270°C
- * Inclusief verchroomd ovenrooster 2/1 GN
- * Naast de oven een bergkast 330x640x380 mm, met een dubbelwandige draaideur
- * 4 roestvrijstalen stelpoten, instelbaar 150 - 200 mm
- * IPX4 waterdicht

Goedkeuring



Experience the Excellence
www.electroluxprofessional.com
benelux@electroluxprofessional.com

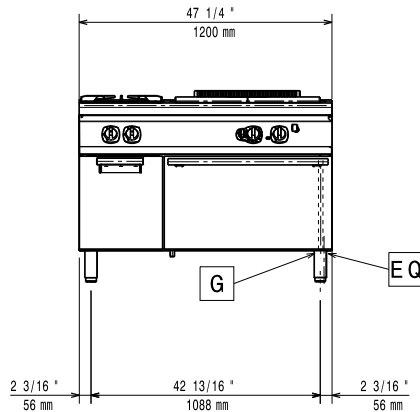
Uitvoering

- Gasverwarmd, gaskookplaat met centrale brandervan 7 kW.
- Duurzame gietijzeren kookplaat, makkelijk schoon te maken.
- Het midden van de plaat heeft een maximale temperatuur van 500 °C, die afneemt naar de randen.
- Centrale brander met geoptimaliseerde verbranding, vlambeveiliging en beschermde waakvlam.
- De verschillende temperatuurzones verdeeld over de gehele kookplaat, bieden de juiste temperatuur voor verschillende bereidingen.
- Door het volledig verwarmde oppervlak zijn verschillende formaten pannen gelijktijdig te gebruiken.
- Pannen kunnen zonder tillen eenvoudig worden verschoven van de ene zone naar de andere.
- In de onderbouw een statische gasoven met roestvrijstalen branders met zelfstabiliserende vlam onder de geribde geëmailleerd stalen bodemplaat; roestvrijstalen ovenruimte met 3 paar geleiders voor 2/1GN platen.
- De oven thermostaat is instelbaar tussen 110 °C en 270 °C.
- De branders met geoptimaliseerde verbranding zijn op lokatie verwisselbaar.
- Vlambeveiliging op iedere brander beschermt tegen gas lekkage als de vlam onbedoeld uitgaat.
- Onderbouwkast voor het opbergen van pannen, containers, en andere keukenmaterialen.
- Alle belangrijke componenten zijn aan de voorzijde geplaatst, voor eenvoudige service.

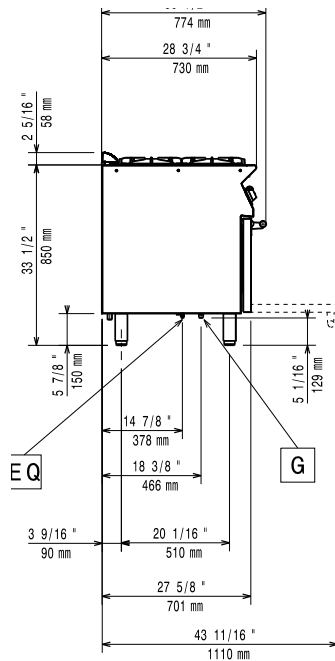
Constructie

- Alle uitwendige beplating is uitgevoerd in roestvrijstaal met Scotch Brite afwerking.
- Naadloos geperst bovenblad van 1,5 mm dik roestvrijstaal 1.4301 (AISI304).
- Haakse zijkanten zorgen voor een vlakke koppeling met andere units en voorkomen kieren en mogelijke vuilophoping tussen de apparaten.
- IPX4 water protectie.

Front aanzicht

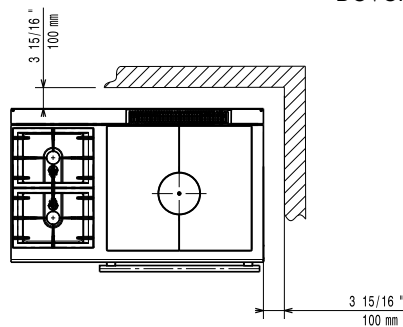


Zij aanzicht



EQ = Equipotentiaal schroef
 G = Gas aansluiting

Boven aanzicht


Gas
Gas vermogen

371010 (E7STGL3010) 24 kW

Standaard gas toelevering

Aardgas G20 (20 mbar)

Gas aansluiting

1/2"

Opstelling

Indien het fornuis wordt geplaatst tegen of naast een temperatuur gevoelig apparaat, moet daartussen een veiligheidsopening van circa 150 mm komen of er moet warmte isolatie geplaatst worden.

Algemene gegevens

Branders front, vermogen	5.5 - kW
Branders achter, vermogen	5.5 - 0 kW
Branders achter, afmetingen	Ø 60
Branders front, afmetingen	Ø 60
Bruikbare plaat lengte	690 mm
Bruikbare plaat breedte	595 mm
Gaskookplaat vermogen	7 kW
Oven brander vermogen	6 kW
Oven temperatuur	110 °C MIN; 270 °C MAX
Oven afmetingen, breedte	540 mm
Oven afmetingen, hoogte	300 mm
Oven afmetingen, diepte	650 mm
Externe afmetingen, lengte	1200 mm
Externe afmetingen, breedte	730 mm
Externe afmetingen, hoogte	850 mm
Bergkast afmetingen, lengte	330 mm
Bergkast afmetingen, hoogte	420 mm
Bergkast afmetingen, diepte	640 mm
Gewicht, netto	140 kg
Waterdichtheid index	IPX4

Meegeleverde accessoires

- 1 stuks OVEN ROOSTER 2/1GN, PNC 164250
 verchroomd, voor 700XP-900XP oven

Optionele accessoires

- OVEN ROOSTER 2/1GN, verchroomd, PNC 164250
 voor 700XP-900XP oven
- AFDICHTINGSKIT en tape voor het PNC 206086
 afdichten van de koppelnaad tussen 2
 units
- ROOKGASKANAAL Ø150 mm, met PNC 206132
 trekonderbreker, lengte 920 mm,
 roestvrijstaal
- ADAPTERRING Ø150 mm, voor rookgas PNC 206133
 afvoer-condensor 206246
- FRONTPLINT, roestvrijstaal, 1200 mm, PNC 206151
 voor 100 mm hoge bouwkundige sokkel
- FRONTPLINT, roestvrijstaal, 1200 mm PNC 206178
- 4 STELPOTEN, 100 mm hoog, voor PNC 206210
 plaatsing op een 100 mm hoge
 bouwkundige sokkel
- GELEIDERSET 4x 1/1GN, voor 700XP PNC 206244
 onderbouw kast. Bij kasten van 800 mm
 of 1200 mm is de centrale steun 206245
 noodzakelijk voor 1/1GN
- ROOKGAS AFVOER-CONDENSOR, PNC 206246
 voor afvoerpijp Ø150 mm, bij 800 mm
 unit
- 2 ZIJPLINTEN, links en rechts, PNC 206249
 roestvrijstaal, 700XP
- VERWARMINGSSET voor PNC 206259
 onderbouwkast 400 mm of 800 mm,
 elektrisch, instelbare thermostatische
 temperatuur regeling
- BAKPLAAT, glad gietijzer met PNC 206260
 vetvanggoot, voor enkele front
 brander, 700XP. Twee warmplaten of
 bakplaten kunnen niet naast elkaar
 geplaatst worden
- BAKPLAAT, geribd gietijzer met PNC 206261
 vetvanggoot, voor enkele front
 brander, 700XP. Twee warmplaten of
 bakplaten kunnen niet naast elkaar
 geplaatst worden
- WARMPLAAT, vlak gietijzer, voor 5,5 kW PNC 206264
 brander, 700XP. Twee warmplaten of
 bakplaten kunnen niet naast elkaar
 geplaatst worden
- 2 ZIJPLINTEN, links en rechts, PNC 206265
 roestvrijstaal, 700XP op 100 mm hoge
 bouwkundige sokkel
- KOLOMKRAAN MET ZWENKARM 1/2", PNC 206289
 voor koudwater of warmwater. De
 verlengingspijp 206291 (700XP) of
 206290 (900XP) wordt geadviseerd
 voor aansluiting op de waterleiding
- SET VAN 2 VERLENGINGSPIJPEN voor PNC 206291
 de kolomkraan 206289, 173 mm voor
 topunit en 693 mm voor vloerunit, voor
 doorvoer door de unit
- DUBBELE PANNENDRAGER, PNC 206297
 roestvrijstaal, voor 2 branders achter
 elkaar, 700XP

- VENTILATIEKANAAL VERHOOGING, PNC 206306
 roestvrijstaal, hoogte 180 mm, voor 45
 mm hoog standaard ventilatie rooster,
 totale hoogte 225 mm, 700XP-900XP
 unit van 1200 mm
- 2 ZIJ HANDRAILS, links en rechts, PNC 206307
 roestvrijstalen buis Ø30 mm, 700XP
- WOKPAN STEUN, roestvrijstaal, voor PNC 206363
 open brander van 700XP-900XP fornuis
- BASISFRAME voor opstelling op 4 PNC 206368
 poten of 4 wielen van 700XP-900XP
 vloermodellen met een totale breedte
 van 1200 mm, voor combinatie met
 wielenset 206135
- ACHTERPANEEL 1200 mm, bij eiland PNC 206376
 opstelling van 700XP-900XP
 vloermodel of topmodel op onderkast
- VENTILATIEKANAAL ROOSTER, 500 PNC 206402
 mm, roestvrijstaal, fijne maas
- SET G25.3 (NL) GAS NOZZELS voor PNC 206461
 700XP gloeiplatefornuis en gloeiplate
 combinatie met branders
- 2 ZIJPANELEN, links en rechts, vlak PNC 216000
 roestvrijstaal, voor zichtzijde van
 vloermodel 700XP
- FRONT HANDRAIL 1200 mm, PNC 216049
 roestvrijstalen buis Ø30 mm,
 700XP-900XP
- GASDRUK REGELAAR, bij te hoge PNC 927225
 gasdruk, reduceert de gasdruk naar
 12,5 - 30 mbar, inclusief adapter van
 1/2" naar 3/4"